

1) Lis: Värn
2) Impr. ej
2000-11-12 Lkm

Nr: 385

Blad: 10I9d
Sollentuna Nö

Art: (Skyttevärn)

10-15 m.ö.h.

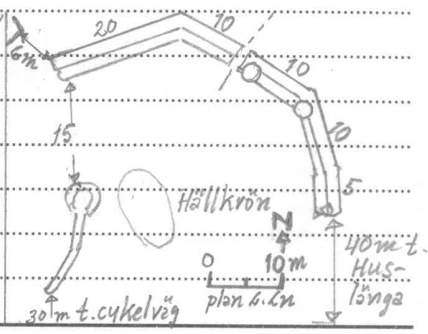
Antal: 1

Fastighet: (Rotande?)

Namn:

Orientering: NVänden är 6m SÖ om staketörn, SÖänden är 40m N om huslänga, SVänden är 30m N om cykelväg.

Terräng: NV-N-NÖ kanten av bergshöjd med moränavlagringar SV om ådalgång. Grönområde.



Beskrivning:

1) Skyttevärn, ca 45 x 4-6 m (NV-SÖ), bestående av 1 vall och 1 vallgräv med två stävärn samt 1 löpgräv.
Vallen är 55 m l (VSV-ÖNÖ-SÖ-S), 2-4 m br och 1-1,5 m h. Övertorvad med lodrät insida med spår av vanlig sten i kalkmur och sluttande utrida av jord och sten. I mitten ett avbrott för stig.
Vallgravens är ca 55 m l, 1-2 m br och i ntk 0,8 m dj. I V delen igenfylld med kompost mm. I NÖ är i märksten två betongrör, >1 m inrediam, sannolikt stävärn.

Sakord: 1) Stridsvärn 1 DE US-NY
2) " 1 * NY

2) Löpgräven, belägen i SV, börjar i en ca 5 m st rundad vattenläggning, 4 m diam och 0,3 m h, och br 12 m l (N-S), 1 m br och 0,5 m dj. Värnet är beväxt med enstaka gräner och tallar samt lövträd och lövly.

Kommentar:

Tidigare anteckningar:

2000-11-12
Datum: 10 -
Lars Löthman