

Ed.
1) Ek: NAM (i S), J5: Us: Värn
el. Us 2) Inr. nr. 439
2000-10-25 Lkn

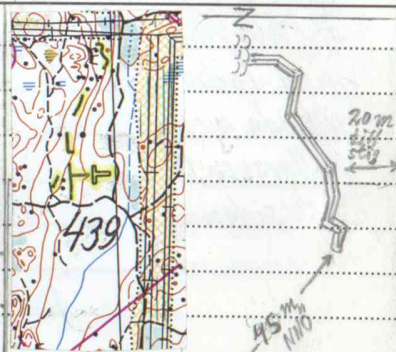
Blad: 10 I 9 f
1 2
3 Jäby NÖ

Art: Område med bunker, täckt
förbindelsevärn och skyttevärn

Koordinat: x
y
25 m. ö. h.

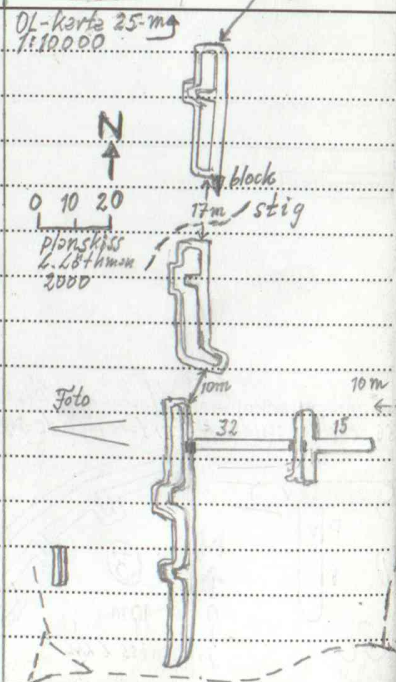
Antal: 7 (1+1+5)
Fastighet: Skogberga 4:6

Namn: Gullsjöfortet
Orientering: Nöjden av N skytte-
värnet är 10 m S kraftledning.
Sänden av Svärnet 1 m N om stig.



Terräng: Avsätser i ökanten
av bergshöjd med moränar-
lagringar V om smal delgång.
Skogsmerk.

Beskrivning: 1) Område med
bunkrar och skyttevärn,
ca 220 x 10-55 m (N-S).
Bestående av 2 bun-
ker och 5 skyttevärn,
grupperade längs i stort en
N-S linje och med tyngd-
punkten i S-änd. skiss.



Bunkern, belägen i
SSÖ, är T-formad och
består av två i vinkel-
liggande halvcyindriska
delar, den i N-S 19 m l, den
i O-V 18 m l. Båda är 3,5 m

Sakord: 1) Stridsvärn 5. Us. NAM. TOP. NY.
2-3) Stridsvärn 2*. NYA.

Br och 1,8 m h och uppförd i betong med 3 portar, ca
10 skottgluggar och 5 ventiler, invändigt med "bänkar"
för stående skytter och vila. Övermassad. *1/2,5 m h

Det täckte förbindelsevärnet, beläget 2-3 m V
om bunkern och i slätt, är 33 m l (O-V), 1,5 m
br och ca 1 m h (medgrövt, inre höjd ca 1,7 m), av
betong, delvis övermottat och tvätt och med två
portar, tekniska skyttegluggar och ventiler.

Skyttevärnen är 10-65 m l (fr N t. S 65, 33, 34,
65 och 10 m l) och 3-12 m br samt består i O
av väller, 1-4 m br och 1-2 m h, i re-
gel av skärria (sprängd) och vanlig sten i kall-
mur med vak insida och sluttande utrida av jord.
Vallgräverna är 1-4 m br och 1-2 m dj, vanli-
gen nedsprängda i berget. I regel finns ämnen på
Sidan smalsare och lägre valler av sten och jord.

Skyttevärnen bevärtas med enstaka tvärvädd och sky, i S

Kommentar: dock värt 45 m NNO om 1 och 10 m S el. är
2) Skyttevärn, 65 m l, 2 m br och 1 m dj,
15 m V om S änden av 1 är
3) Skyttevärn, 10 m l och 2-3 m br och 1 m h.



Foto fr V i S av 439. Lkn

Tidigare anteckningar: U. Bäckström: Ol-karta 25-manna år 2000 (tv)
E. Jerne Berg 1987: Från ledning tillزندstorm i Jäby. Jäby
humb. för. skriftserie nr 20, ss 90 och 94 samt 91 (foto,
där felaktigt benämnd Gribbylundsförstet).

Sv/ufoto i S av Lkn
2000-10-25
Datum: 19
Lkn