

1) Ek: NAM (i S), T5: Us: Värn
 el. Us 2) Inr. nr. 439
 2000-10-25 Lkn

Blad: 10 I 9 f
 1 2 3
 Jäby NÖ

Art: Område med bunker, täckt
 förbindelsevärn och skyttevärn

Koordinat: x
 y
 25 m. ö. h.

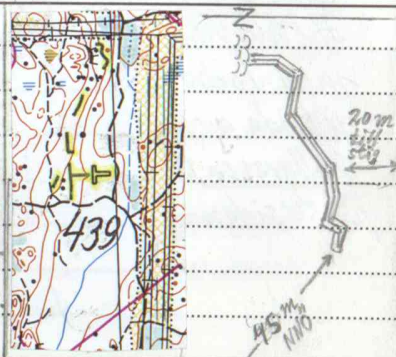
Antal: 7 (1+1+5)

Fastighet: Skogberga 4:6

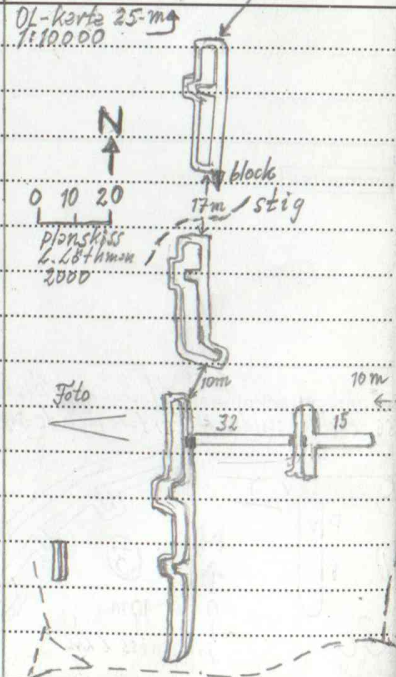
Namn: Gullsjöfortet

Orientering: Nödden av N skytte-
 värnet är 10m S kraftledning.
 Sönden av Svärnet 1m N om stig.

Terräng: Avsätser i ökanten
 av bergshöjd med moränar-
 lagringar V om smal delgång.
 Skogsmerk.



Beskrivning: 1) Område med
 bunkrar och skyttevärn,
 ca 220x10-55m (N-S).
 Bestående av 1 bun-
 ker och 5 skyttevärn,
 grupperade längs i stort en
 N-S linje och med tyngd-
 punkten i S-änd. skiss.



Bunkern, belägen i
 SÖ, är T-formad och
 består av två i vinkel
 liggande halvcyklindriska
 delar, den i N-S 19m l, den
 i Ö-V 18m l. Båda är 3,5m

Sakord: 1) Stridsvärn 5. Us. NAM. TOP. NY.
 2-3) Stridsvärn 2*. NYA.

Br och 1,8m h och uppförd i betong med 3 portar, ca
 10 skottgluggar och 5 ventiler, invändigt med "bänkar"
 för stående skytter och vila. Övermassad. *1/2,5m h

Det täckte förbindelsevärnet, beläget 2-3m V
 om bunkern och i slätt, är 33m l (Ö-V), 1,5m
 br och ca 1m h (nedgrävt, inre höjd ca 1,7m), av
 betong, delvis övermottat och -tornat och med två
 portar, tekniska skyttegluggar och ventiler.

Skyttevärnen är 10-65m l (fr N t. S 65, 33, 34,
 65 och 10m l) och 3-12 m br (samt betår i Ö
 av väller, 1-4m br och 1-2m h, i re-
 gel av skärria (sprängd) och vanlig sten i kall-
 mur med vak insida och sluttande utrida av jord.
 Vallgräverna är 1-4m br och 1-2m dj, vanli-
 gen nedsprängda i berget. I regel finns ämnen på
 sidan smalsare och lägre valler av sten och jord.

Skyttevärnen bevärtas med enstaka tvärvädd och sky, i S

Kommentar: dock värt 45m NNÖ om 1 och 10m S el. är
 2) Skyttevärn, 65m l, 2m br och 1m dj.
 15m V om S änden av 1 är
 3) Skyttevärn, 10m l och 2-3m br och 1m h.



Foto fr V i S av 439. Lkn

Tidigare anteckningar: U. Bäckström: Ol-karta 25-manna år 2000 (tv)
 E. Jerne Berg 1987: Från ledung till landstorm i Jäby. Jäby
 hemb. för. skriftserie nr 20, ss 90 och 94 samt 91 (foto,
 där felaktigt benämnd Gribbylundsförstet).

Sv/ufoto i S av Lkn
 2000-10-25
 Datum: 19
 Lkn